



EINSCHUB 7C NIVEAUREGULIERUNG  
SLIDE - IN UNIT 7C FOR CARRIER LEVEL ADJUSTMENT SYSTEM

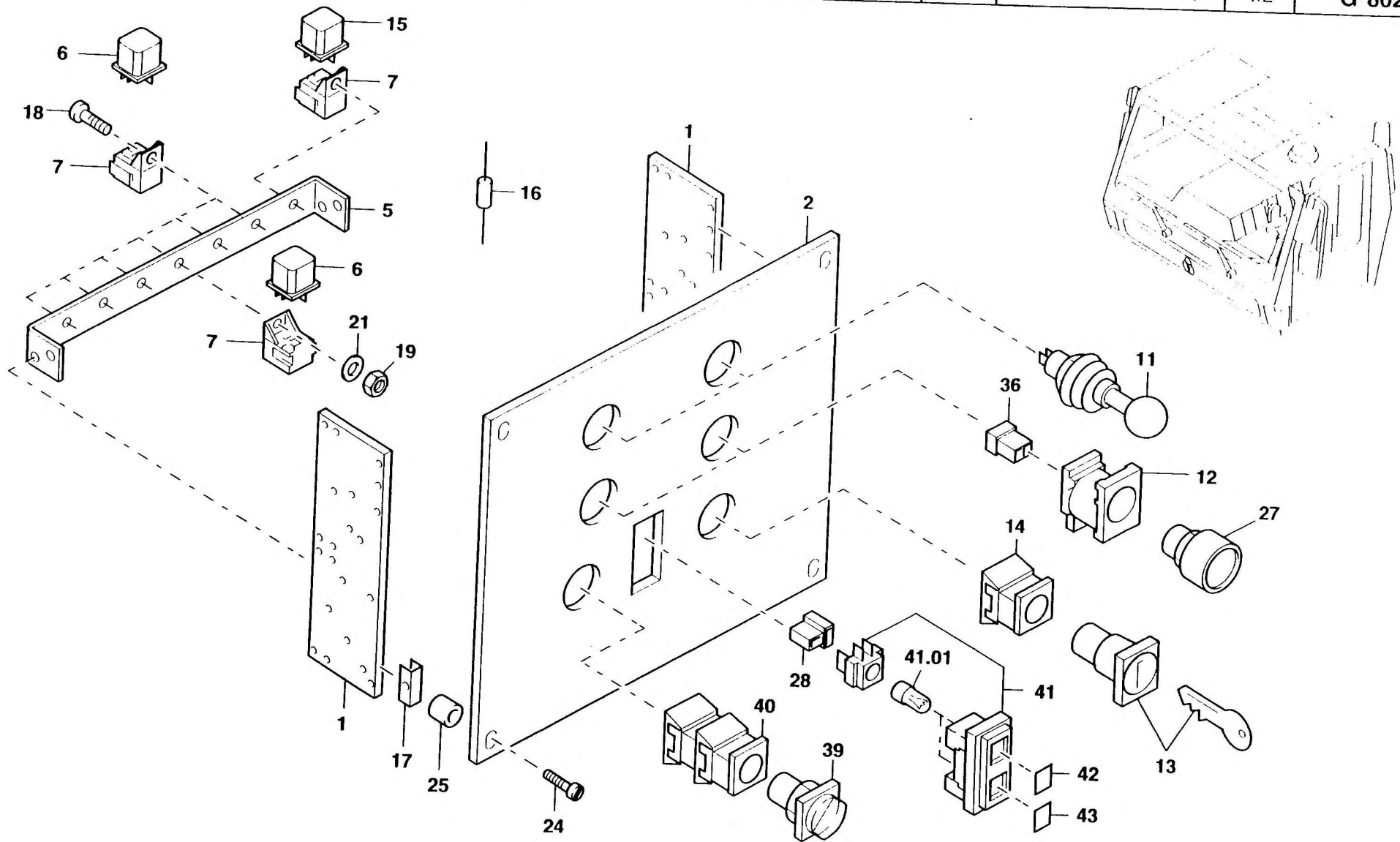
BILDTAFEL  
PICTORIAL DISPLAY

11.93

2222958-ETL A

1/2

KMK 5120  
BE 550  
G 802





**KRUPP**

EINSCHUB 7C NIVEAUREGULIERUNG

SLIDE-IN UNIT 7C FOR CARRIER LEVEL ADJUSTMENT SYSTEM

BILDTAFEL  
PICTORIAL DISPLAY

11.93

**2222958-ETL A**

2/2

**KMK 5120  
BE 550  
G 802**

